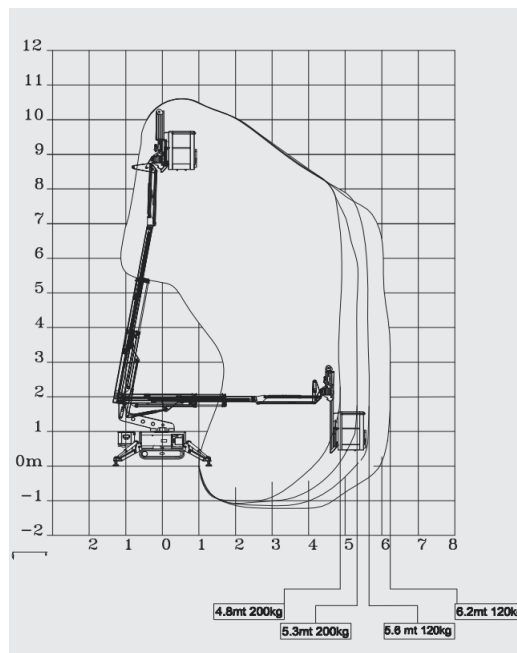


**Raupenarbeitsbühne Ruthmann
Bluelift C 12/6.5****Eigenschaften / Ausstattung und
Zubehör**

- 200 kg Korblast
- Baubreite sehr schmal
- Raupenfahrgestell
- Antrieb Elektro
- Geringes Eigengewicht
- Optionale Lastenverteilung

Spezifikationen

Arbeitshöhe	1,00 m
Plattformhöhe	10,00 m
Hubsystem	Gelenk-Teleskop
Plattformgröße	0,85 m x 0,70 m
seitl. Reichweite	6,50 m (120 kg)
max. Tragfähigkeit	200 kg
Korbarm	ja
max. Abstützbreite	2,26 m x 2,57 m
Transportlänge	4,14 m
Transporthöhe	1,98 m
Transportbreite	0,84 m
Fahrwerk	Raupenfahrgestell
Gesamtgewicht	2.000 kg

**Wir helfen direkt vor Ort oder telefonisch!**

Zögern Sie nicht uns zu besuchen oder anzurufen. Unsere kompetenten Mitarbeiter helfen Ihnen gerne weiter. Mit unserer Erfahrung können wir Ihnen das passende Mietgerät zur Verfügung stellen. ☎ **03443 33 56 333**



**Arbeitsbühnen,
Baumaschinen,
Baugeräte, PKW-
Anhänger, Krane,
Fahrzeuge, u.v.m.**

**REGIONALE
VERMIETUNG**

- ✓ Selbstabholung durch regionalen Standort
- ✓ fachkundiges Personal
- ✓ Vor-Ort-Service

So erreichen Sie uns:

📍 Tagewerbener Str. 79
06667 Weißenfels
☎ 03443 33 56 333
✉ info@miete-regional.de

Geschäftszeiten:

Mo–Fr 7:00–17:00 Uhr
Sa 9:00–13:00 Uhr
und nach Vereinbarung

Wiesecker Group:

Inhaber Uwe Koblenz

Rechtliches:

Datenschutz
Impressum
AGBs

**Online-
Mietanfrage**

Scannen Sie den QR-Code, um das passende Gerät für Ihr Projekt in Ihrer Region auf unserer Webseite zu finden.



www.miete-regional.de